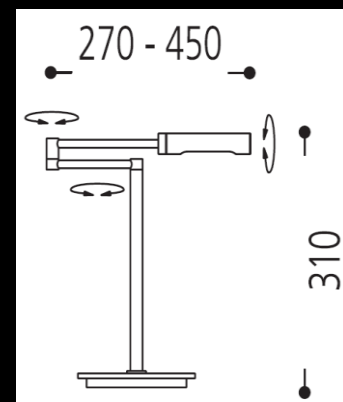


# Specification Sheet



14.155.30

Nickel blank  
Reflektor drehbar  
inkl. 1 x 3 Watt Line-LED warmweiß  
inkl. Steckerschaltnetzteil

by BAULMANN LEUCHTEN GMBH | Selscheder Weg 24 | D-59846 Sundern  
Tel. +49 (0)2933 847-0 | Fax +49 (0)2933 847-100 | E-Mail: [info@baulmann.com](mailto:info@baulmann.com)  
Mehr Informationen gibt es auf [www.baulmann.com](http://www.baulmann.com)

Baulmann  
Leuchten

