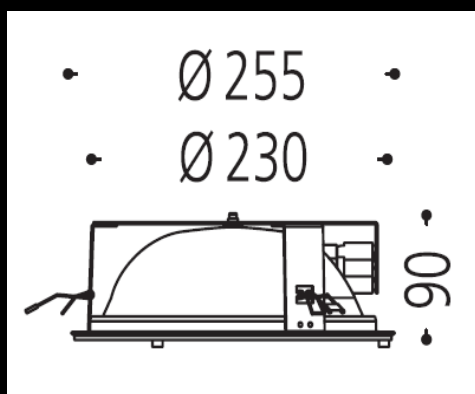


Specification Sheet



86.354.55

Deckeneinbauleuchte Weiß
Glas mattiert
für 1 x G24q-2 TC-DEL 18 Watt
inkl. EVG
nicht dimmbar

by BAULMANN LEUCHTEN GMBH | Selscheder Weg 24 | D-59846 Sundern
Tel. +49 (0)2933 847-0 | Fax +49 (0)2933 847-100 | E-Mail: info@baulmann.com
Mehr Informationen gibt es auf www.baulmann.com

Baulmann
Leuchten 